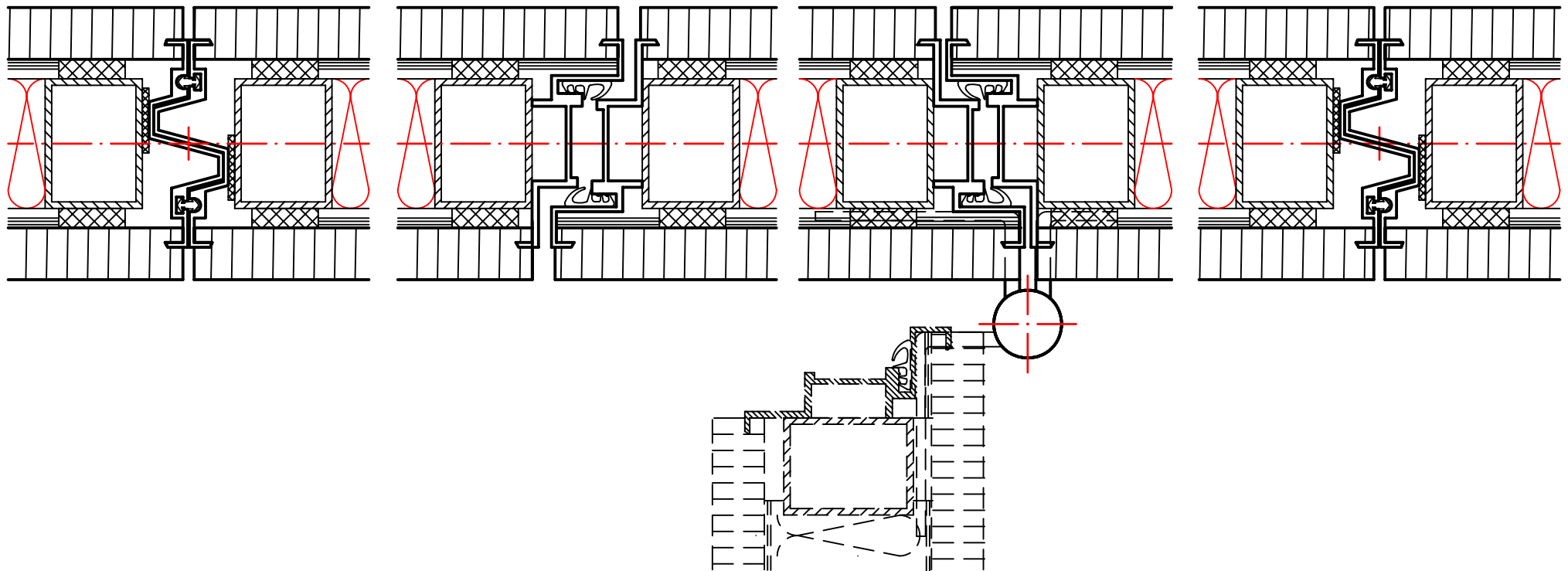
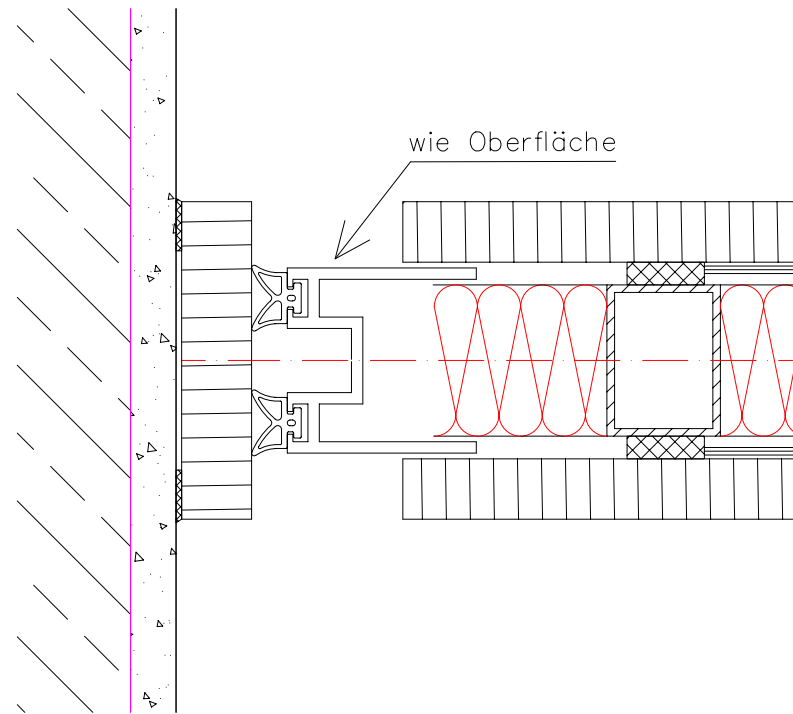


Horizontalschnitt Türelement

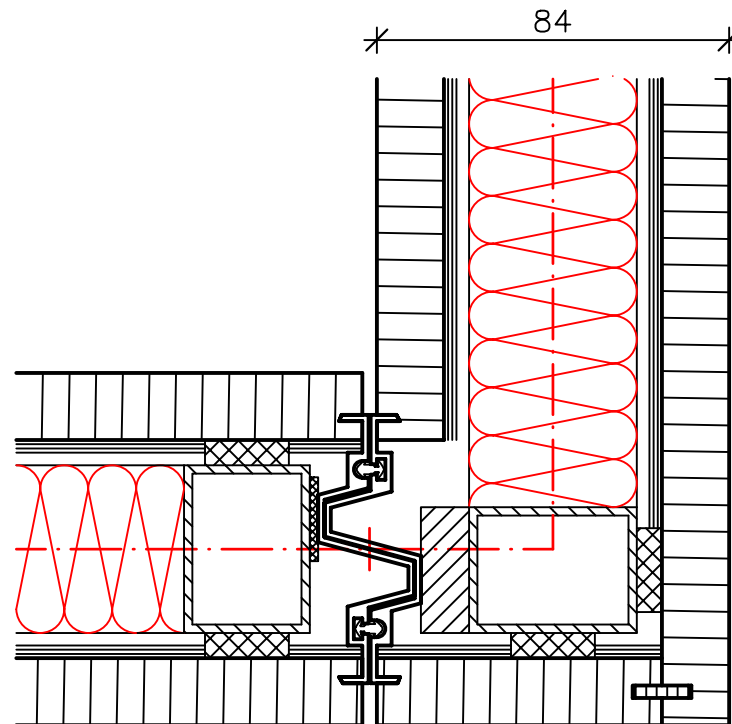
M 1:2



Horizontalschnitt Teleelement
M 1:2

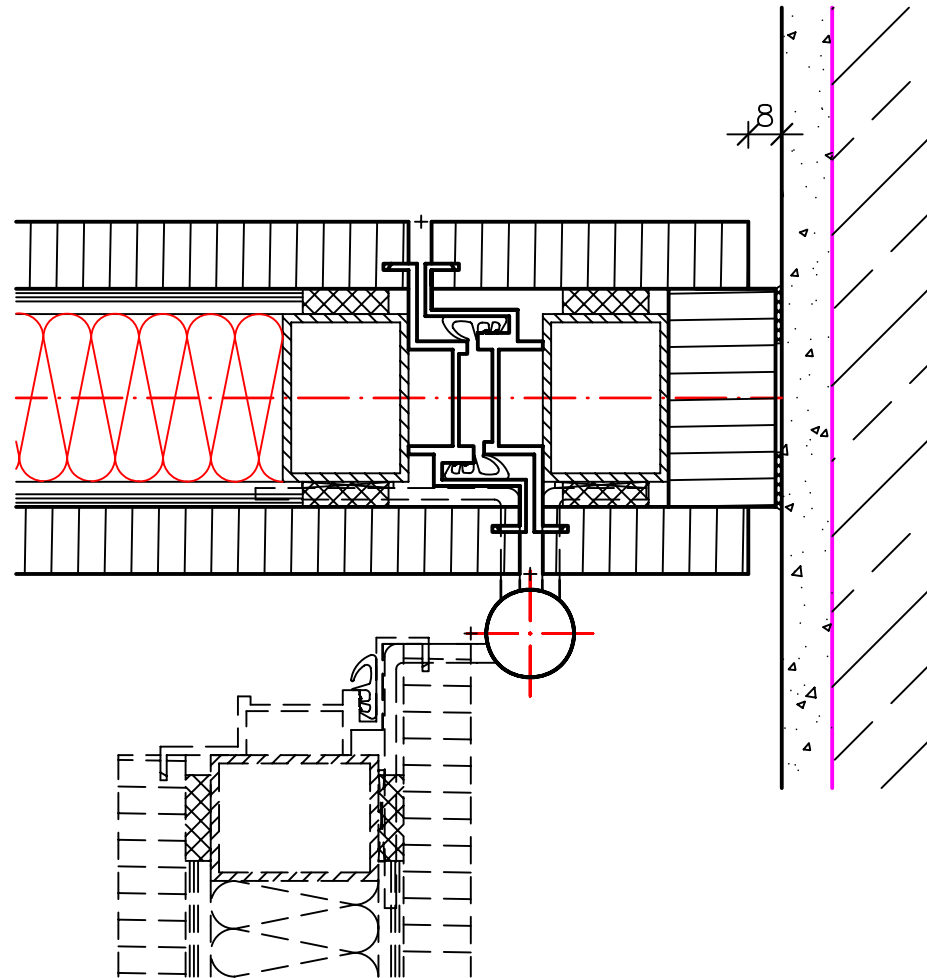


Horizontalschnitt 90°-Ecke
M 1:2

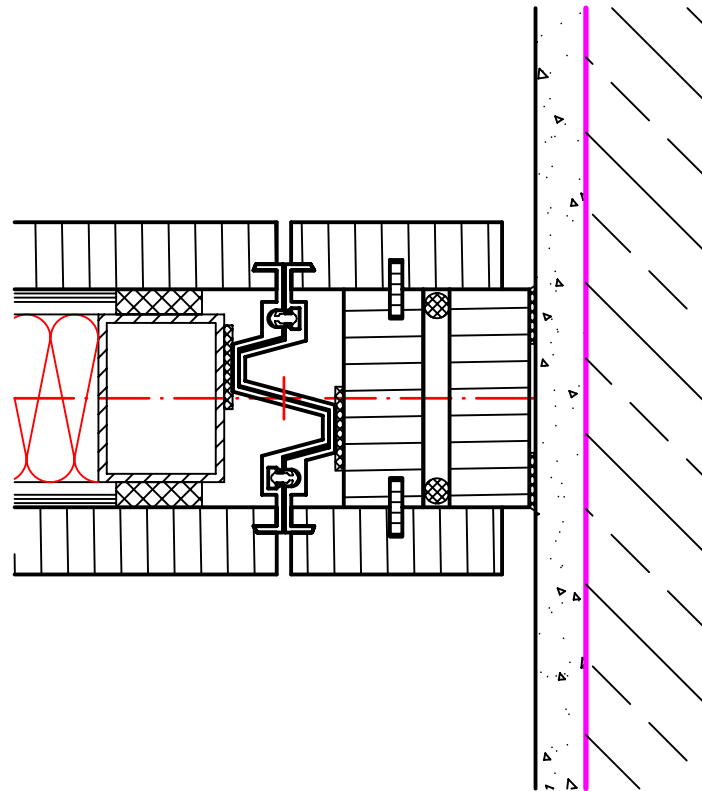


Horizontalschnitt Türe fest angeschlagen

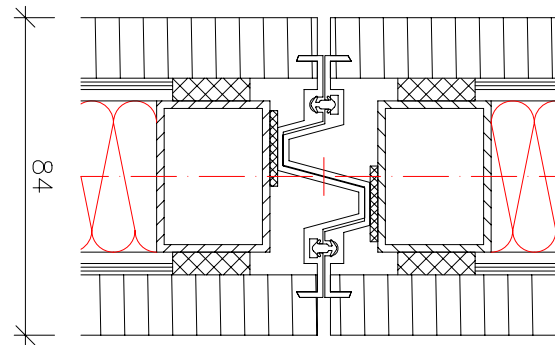
M 1:2



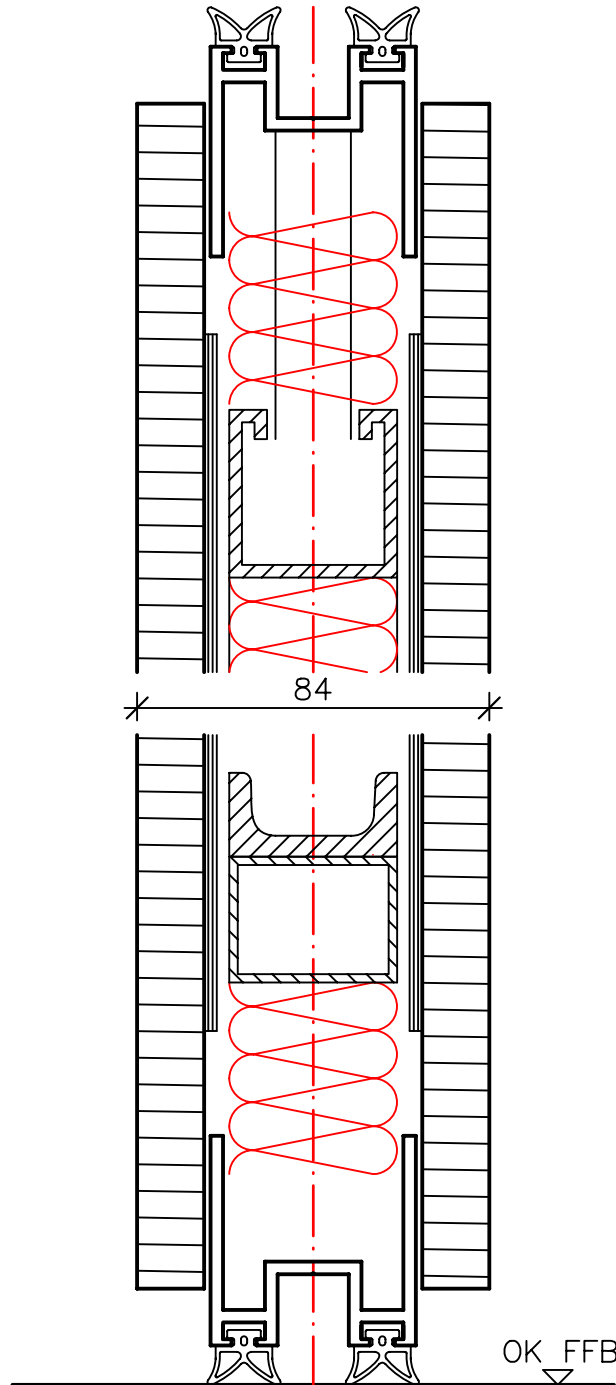
Horizontalschnitt Wandanschluss
M 1:2



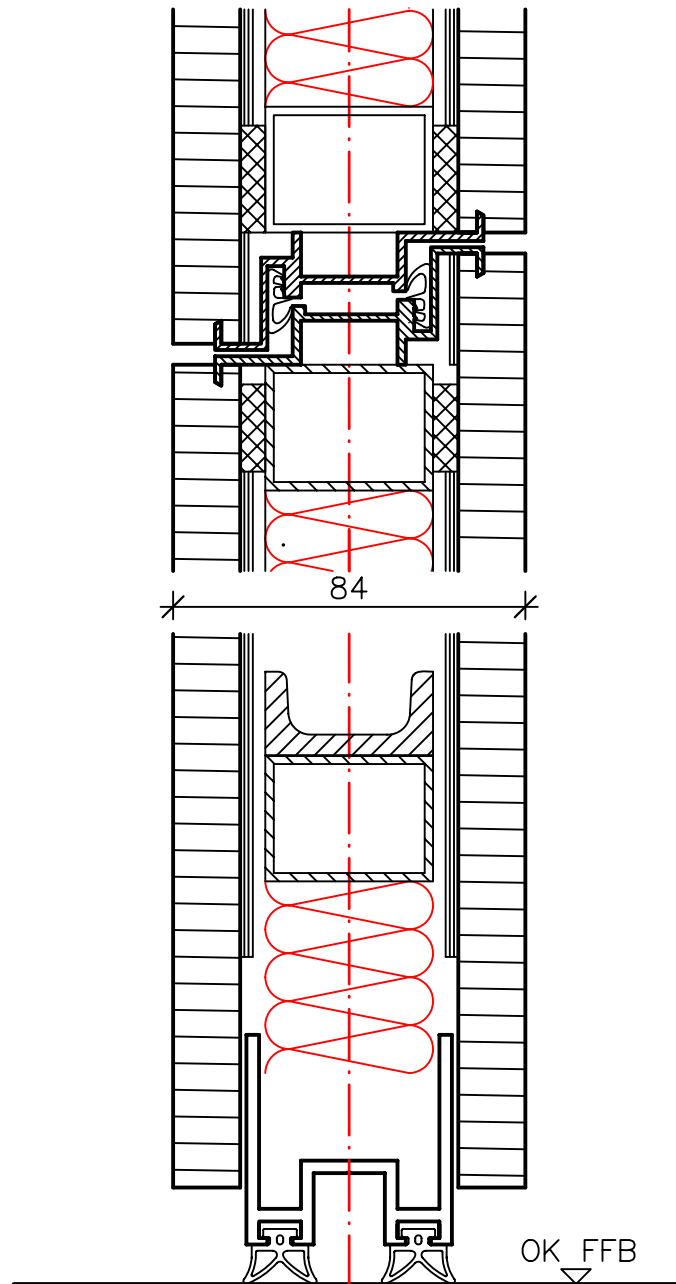
Horizontalschnitt Elementstoss
M 1:2



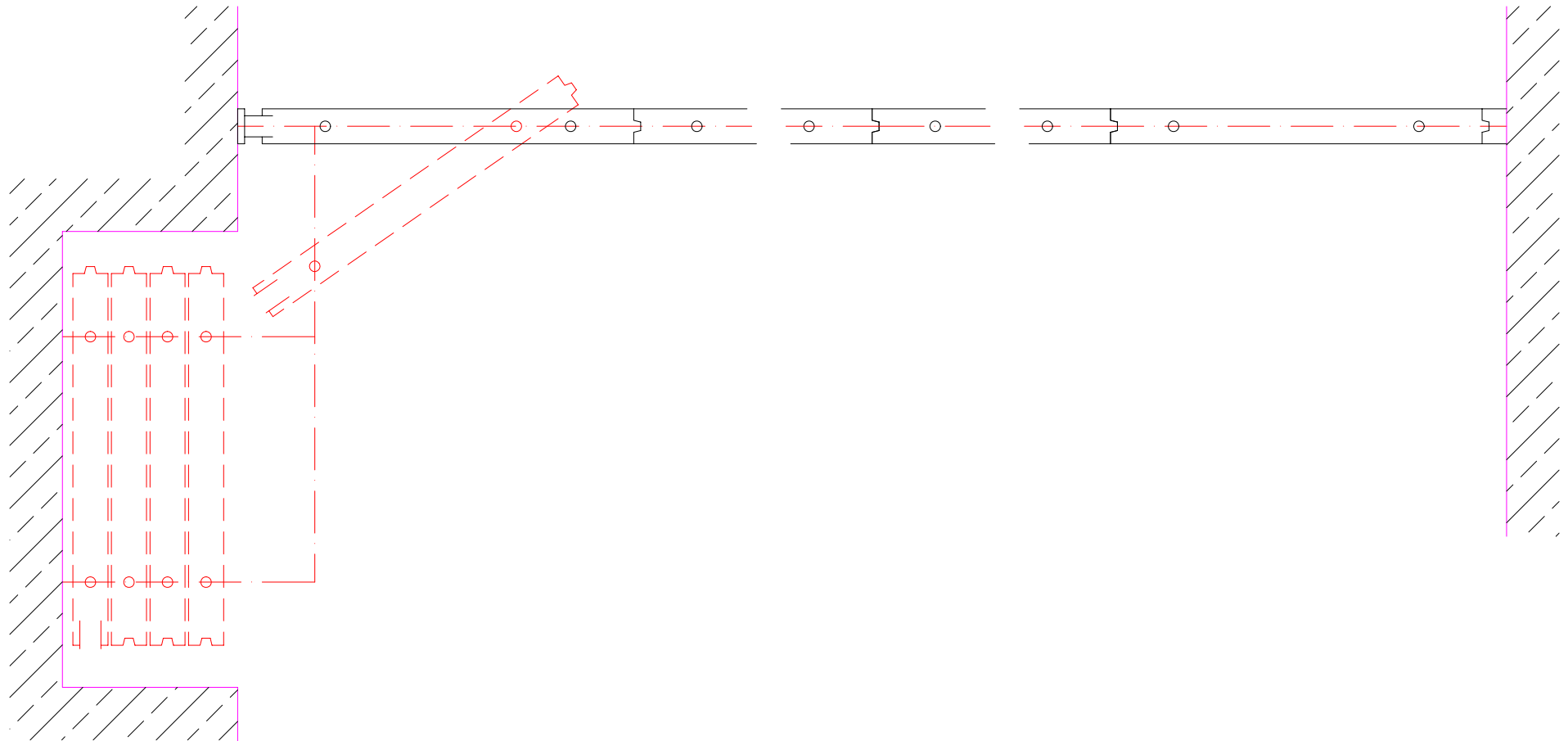
Vertikalschnitt Standardelement
M 1:2



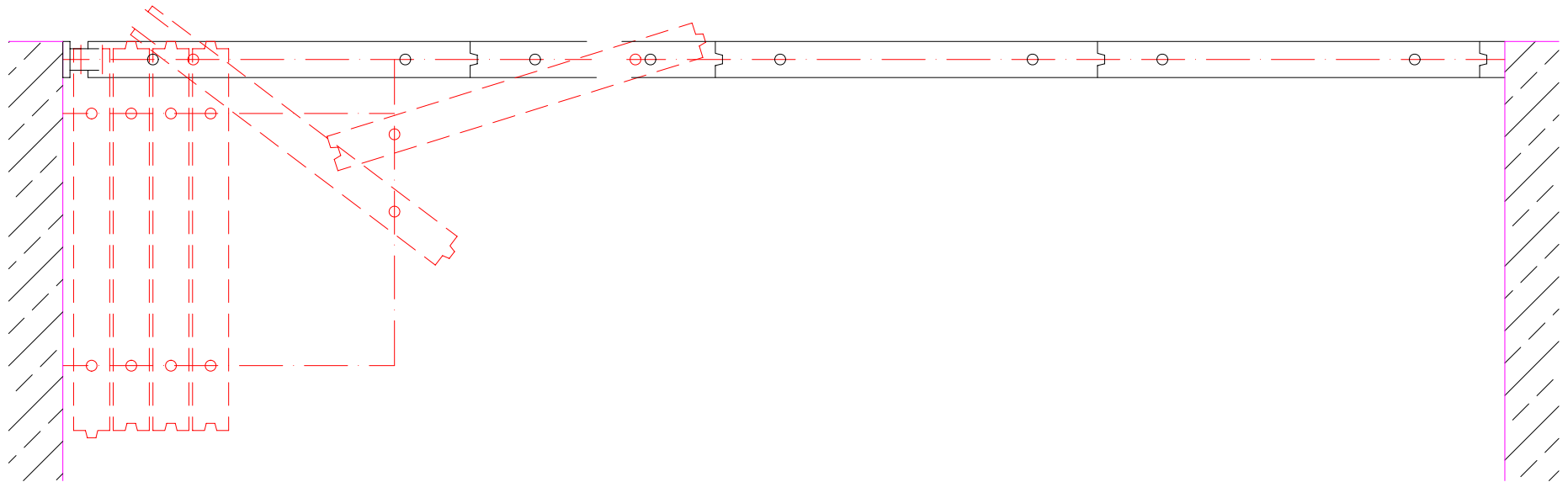
Vertikalschnitt Türelement
M 1:2



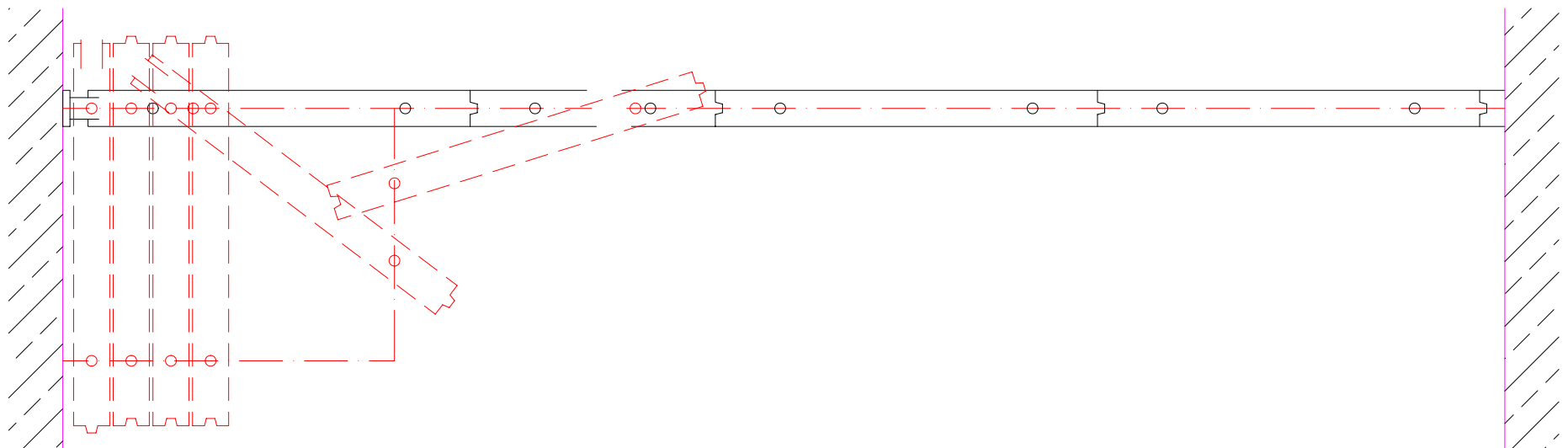
2-Punkt Aufhängung
Parketierung in einer Nische



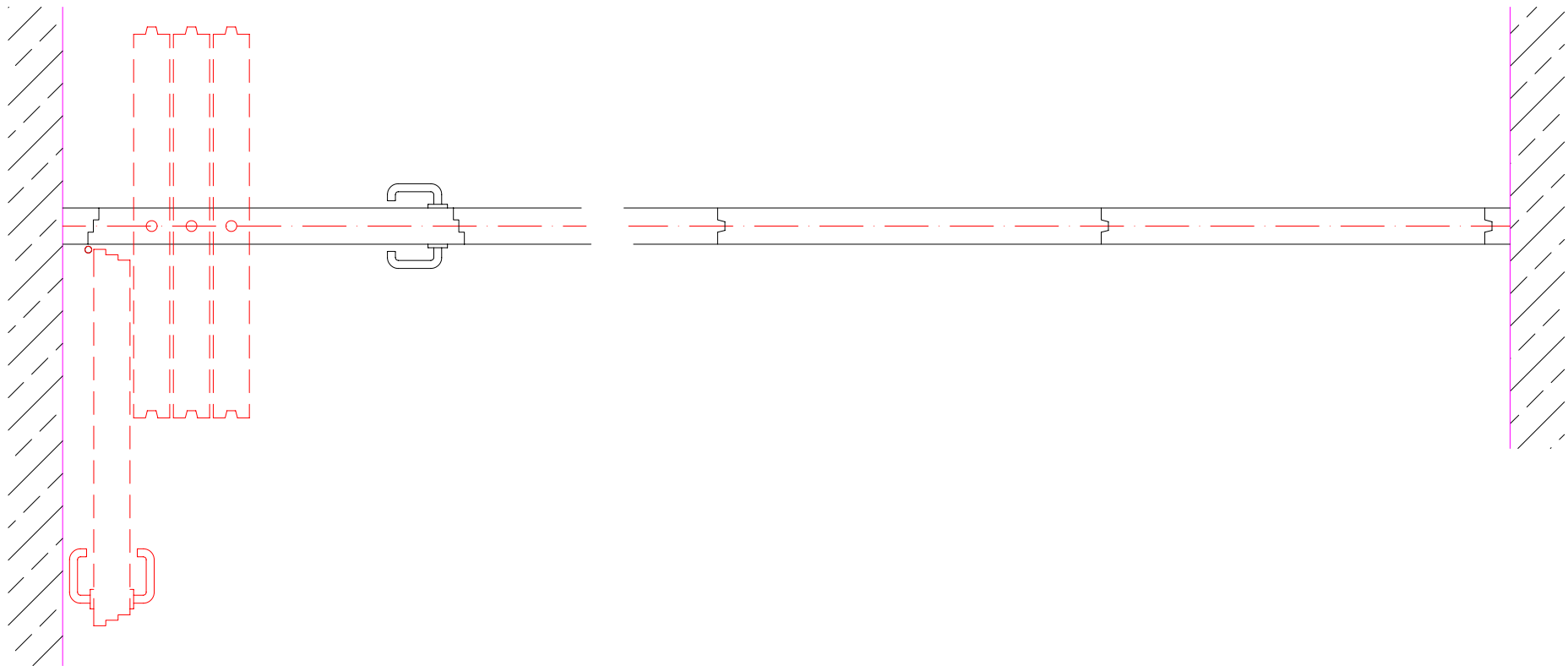
2-Punkt Aufhängung
Parketierung rechtwinklig, bündig mit Mauerkante



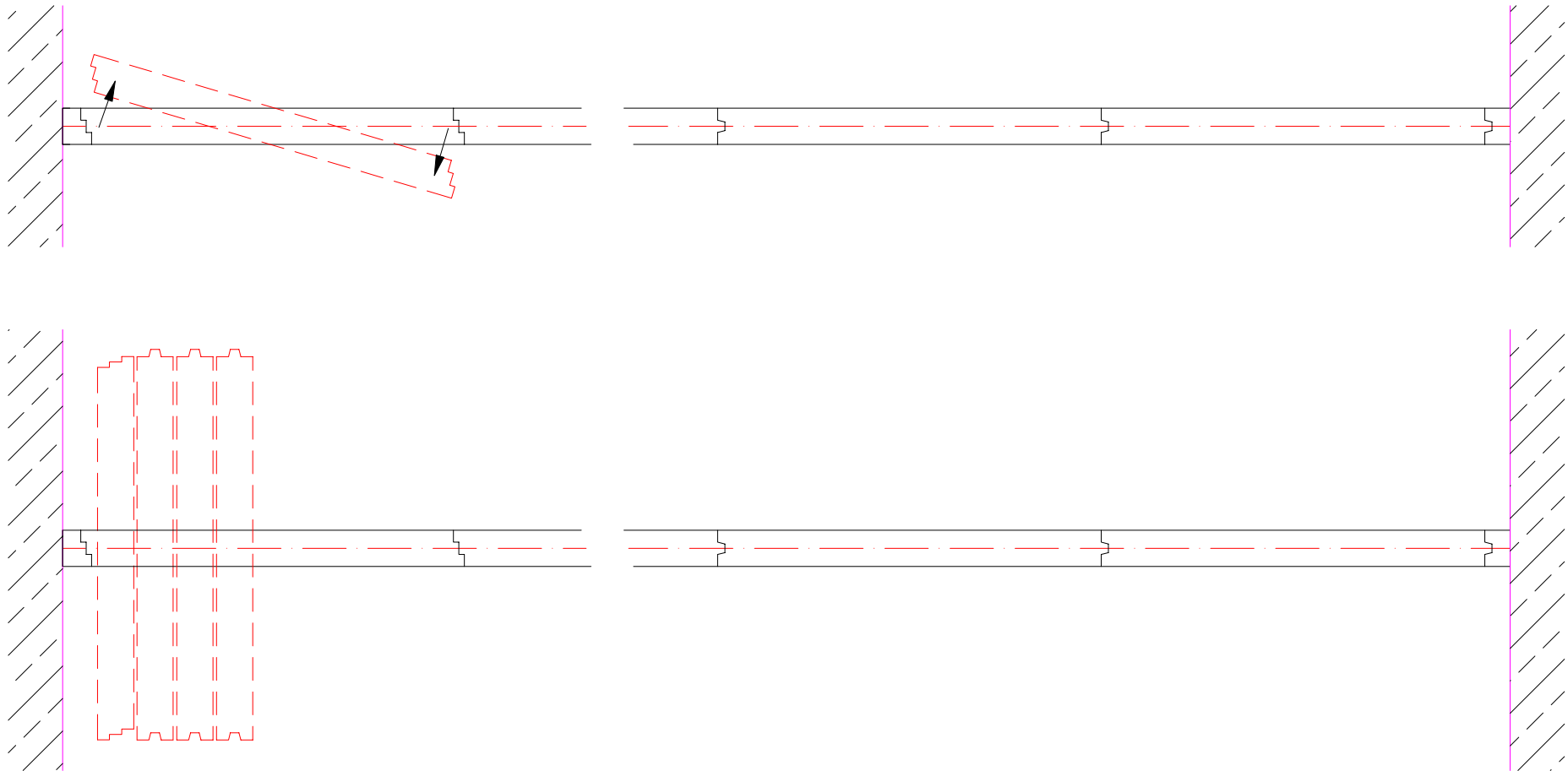
2-Punkt Aufhängung
Parketierung rechtwinklig zur Wandachse



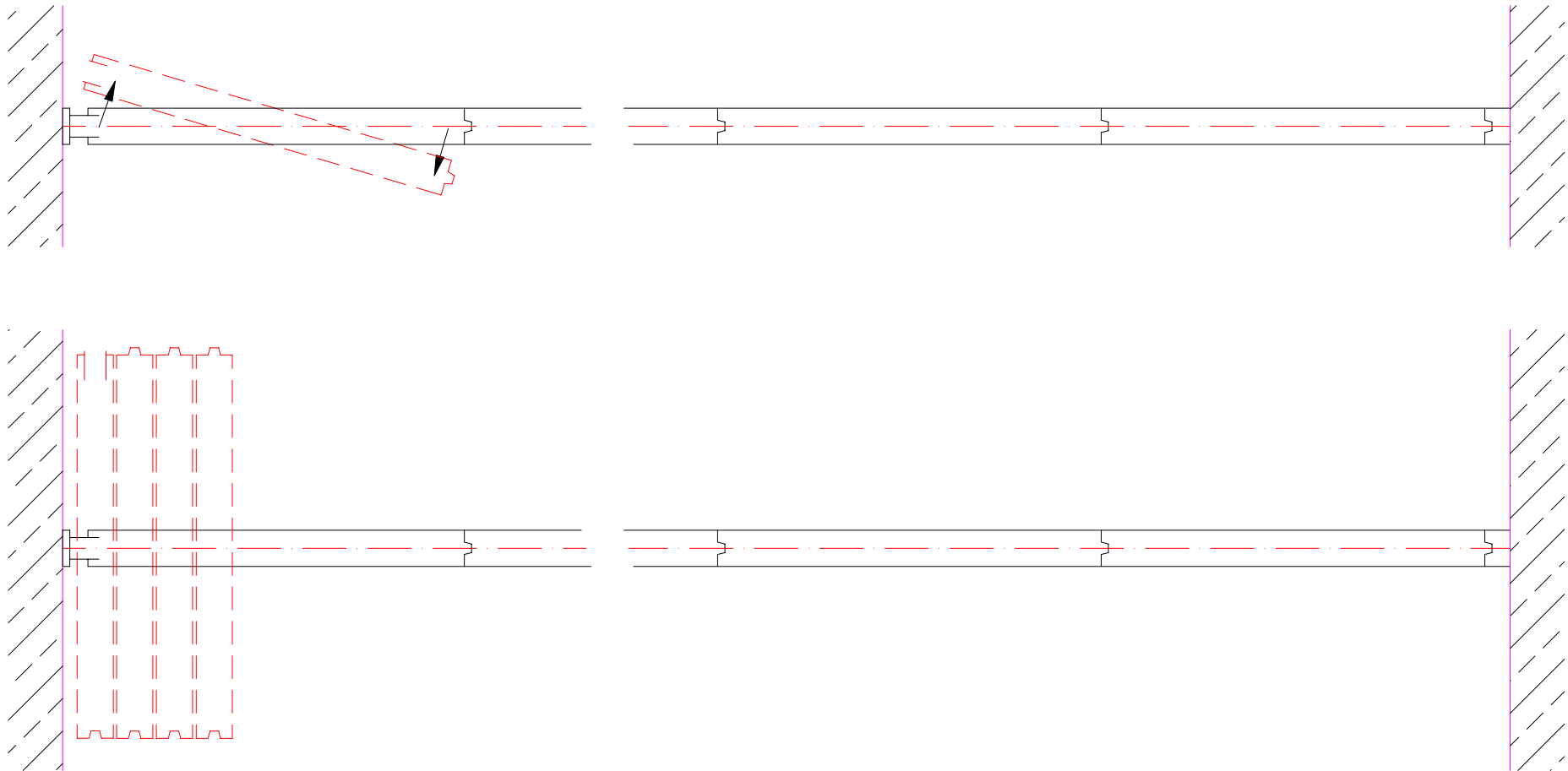
1-Punkt Aufhängung
mit fest angeschlagener Türe



1-Punkt Aufhängung
mit flächenbündigem Schliesselement



1-Punkt Aufhängung
mit Teleskopelement



2-Punkt Aufhängung
Parketierung seitlich versetzt

